

BSMJ 系列自愈式低压并联电容器

1 概述

BSMJ 系列自愈式低压并联电容器适用于额定电压 1000V 及以下工频交流电力系统中，作提高功率因数、改善电压质量之用。

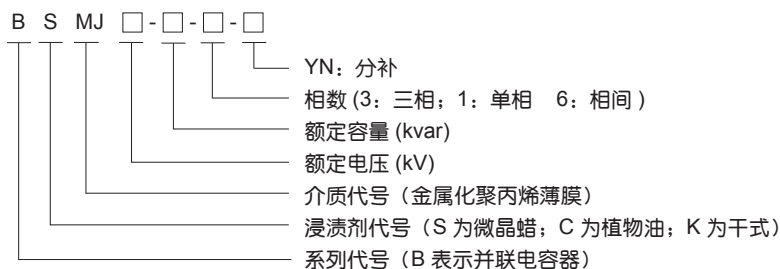
符合标准：GB/T 12747.1—2004；GB/T 12747.2—2004；IEC 60831-1:2002；IEC 60831-2:1995。

特点：

- 1.1 先进的进口生产装备，优良的进口聚丙烯薄膜，产品体积更小，质量更可靠。
- 1.2 独特的设计和工艺，保障了产品能够适应较高的环境温度和系统电压波动较大的场所。
- 1.3 新型的密封装备，产品密封性更好。
- 1.4 设计新颖的安装脚，牢固、便捷、美观。
- 1.5 独特的引出端子，接线方便，连接可靠、安全。
- 1.6 防腐蚀的金属外壳，美观牢固、无需喷漆。



2 型号及含义



3 正常工作条件及注意事项

- 3.1 环境空气温度：-25℃ ~ +50℃
- 3.2 相对湿度：40℃时 ≤ 50%；20℃时 ≤ 90%
- 3.3 海拔高度：≤ 2000m
- 3.4 环境条件：无有害气体和蒸汽，无导电性或爆炸性尘埃，无剧烈的机械振动应保证在良好的通风条件下工作，不允许在密闭不通风的环境下工作。
- 3.5 电容器使用注意事项：
 - 3.5.1 过电压和过热将缩短电容器的寿命。因此应严格控制运行条件（即：环境温度、电压及电流等）。
 - 3.5.2 系统中装并联电容器时，应充分注意以下情况：
 - a. 在谐波含量严重的环境下，不宜直接装设并联电容器，请串联抗谐波电抗器使用。在谐波含量并不严重的环境下，请提升电容器电压等级或采用滤波电容器。（常见的谐波源有：变频器、直流整流器、逆变器、电解电镀设备、中频炉、电弧炉等）
 - b. 在电动机固定连接并联电容器时，建议按电容器电流小于电动机空载电流 90% 来选配电容器。
 - c. 在变压器空载时，应使电容器退出运行。
 - 3.5.3 系统中装并联电容器时，应选用能限制涌流及不重燃的专用开关、接触器、电子复合开关及过流继电器等。
 - 3.5.4 电容器再投入需要延时 3min 以上，断开电源必须进行短路放电之后，才能进行触及或测试。
 - 3.5.5 用小型断路器作短路保护时，应按电容器额定电流 2-3 倍选择，严禁断路器带电容器合闸。
 - 3.5.6 电容器从电源切除后一定要保证电容器剩余电压降至 10% 额定电压才允许再次投入

4 主要参数及其它条件

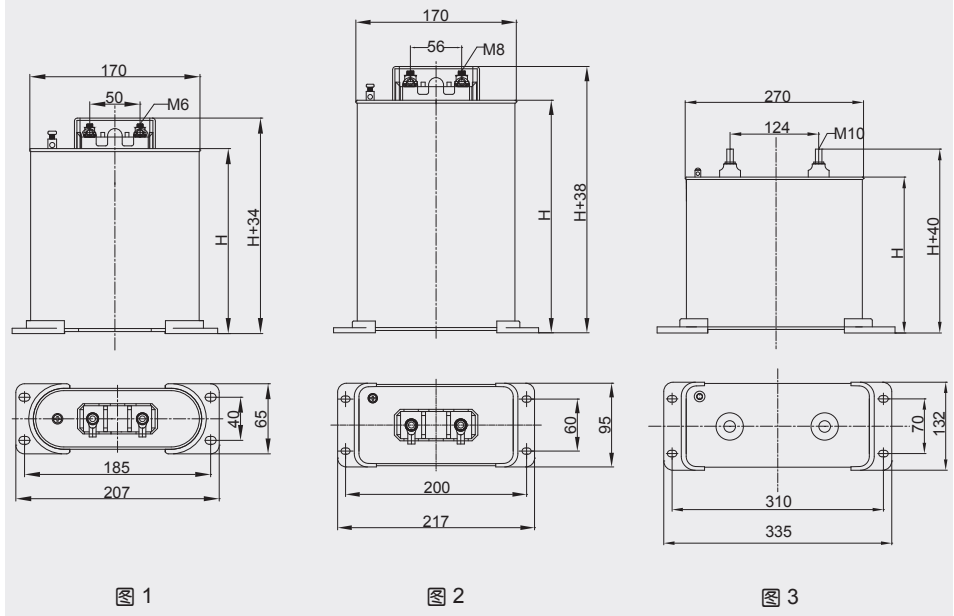
- 4.1 额定电压：(0.23~1.2)kV，AC
- 4.2 额定频率：50Hz 或 60Hz
- 4.3 额定容量：(1 ~ 100)kvar
- 4.4 电容偏差：-5% ~ +10%
- 4.5 损耗角正切值：

工频额定电压下，20℃时 ≤ 30kvar 产品， $\text{tg } \delta \leq 0.0012$ ；>30kvar 产品， $\text{tg } \delta \leq 0.0015$
- 4.6 最高允许过电压：1.1 U_N ；每 24h 中不超过 8h
- 4.7 最大允许过电流：1.3 I_N
- 4.8 自放电特性：电容器施加压 $\sqrt{2} U_N$ 直流电压，断开电源 3min 后，剩余电压降到 50V 或以下
- 4.9 主要产品型号规格、数据表及外型、安装尺寸



产品型号 BSMJ	额定电压 (kV)	额定容量 (kvar)	额定电容 (μ F)	额定电流 (A)	额定频率 (Hz)	高度 (H)mm	图号
0.25-1-1	0.25	1	51	4	50	110	图 1 端子 M6
0.25-2-1	0.25	2	102	8	50	110	图 1 端子 M6
0.25-3-1	0.25	3	153	12	50	110	图 1 端子 M6
0.25-4-1	0.25	4	204	16	50	110	图 1 端子 M6
0.25-5-1	0.25	5	255	20	50	110	图 1 端子 M6
0.25-6-1	0.25	6	306	24	50	130	图 1 端子 M6
0.25-7.5-1	0.25	7.5	382	30	50	130	图 1 端子 M6
0.25-8-1	0.25	8	408	32	50	180	图 1 端子 M6
0.25-10-1	0.25	10	509	40	50	180	图 1 端子 M6
0.25-12-1	0.25	12	611	48	50	210	图 1 端子 M6
0.25-14-1	0.25	14	713	56	50	210	图 1 端子 M6
0.25-15-1	0.25	15	764	60	50	210	图 2 端子 M8
0.25-16-1	0.25	16	815	64	50	210	图 2 端子 M8
0.25-18-1	0.25	18	917	72	50	210	图 2 端子 M8
0.25-20-1	0.25	20	1019	80	50	210	图 2 端子 M8
0.25-22-1	0.25	22	1121	88	50	210	图 2 端子 M8
0.25-24-1	0.25	24	1223	96	50	250	图 2 端子 M8
0.25-25-1	0.25	25	1273	100	50	250	图 2 端子 M8
0.25-26-1	0.25	26	1325	104	50	250	图 2 端子 M8
0.25-28-1	0.25	28	1427	112	50	250	图 2 端子 M8
0.25-30-1	0.25	30	1528	120	50	300	图 2 端子 M8
0.25-35-1	0.25	35	1782	140	50	210	图 3 端子 M10
0.25-40-1	0.25	40	2037	160	50	210	图 3 端子 M10

外形及安装尺寸





产品型号 BSMJ	额定电压 (kV)	额定容量 (kvar)	额定电容 (μF)	额定电流 (三相/单相)(A)	额定频率 (Hz)	高度 (H)mm	图号
0.4-1-3(1)	0.4	1	20	1.4/2.5	50	110	图 4 端子 M6
0.4-2-3(1)	0.4	2	40	2.9/5	50	110	图 4 端子 M6
0.4-3-3(1)	0.4	3	60	4.3/7.5	50	110	图 4 端子 M6
0.4-4-3(1)	0.4	4	80	5.8/10	50	110	图 4 端子 M6
0.4-5-3(1)	0.4	5	99	7.2/12.5	50	110	图 4 端子 M6
0.4-6-3(1)	0.4	6	119	8.7/15	50	110	图 4 端子 M6
0.4-7.5-3(1)	0.4	7.5	149	10.8/19	50	130	图 4 端子 M6
0.4-8-3(1)	0.4	8	159	11.5/20	50	130	图 4 端子 M6
0.4-10-3(1)	0.4	10	199	14.4/25	50	180	图 4 端子 M6
0.4-12-3(1)	0.4	12	239	17.3/30	50	180	图 4 端子 M6
0.4-14-3(1)	0.4	14	279	20.2/35	50	180	图 4 端子 M6
0.4-15-3(1)	0.4	15	298	21.7/38	50	210	图 4 端子 M6
0.4-16-3(1)	0.4	16	318	23.1/40	50	210	图 4 端子 M6
0.4-18-3(1)	0.4	18	358	26.0/45	50	240	图 4 端子 M6
0.4-20-3(1)	0.4	20	398	28.9/50	50	240	图 4 端子 M6
0.4-22-3(1)	0.4	22	438	31.8/55	50	240	图 4 端子 M6
0.4-24-3(1)	0.4	24	478	34.6/60	50	210	图 5 端子 M8
0.4-25-3(1)	0.4	25	497	36.1/63	50	210	图 5 端子 M8
0.4-26-3(1)	0.4	26	518	37.5/65	50	210	图 5 端子 M8
0.4-28-3(1)	0.4	28	557	40.4/70	50	250	图 5 端子 M8
0.4-30-3(1)	0.4	30	597	43.3/75	50	250	图 5 端子 M8
0.4-35-3(1)	0.4	35	697	50.5/88	50	280	图 5 端子 M8
0.4-40-3(1)	0.4	40	796	57.7/100	50	300	图 5 端子 M8
0.4-45-3(1)	0.4	45	896	65/113	50	210	图 6 端子 M10
0.4-50-3(1)	0.4	50	995	72.1/125	50	210	图 6 端子 M10
0.4-60-3(1)	0.4	60	1194	86.6/150	50	270	图 6 端子 M10

外形及安装尺寸

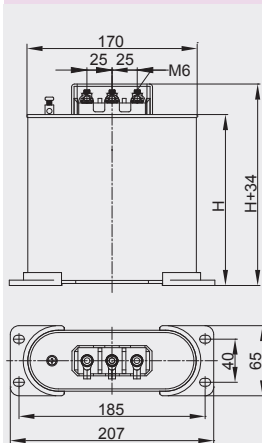


图 4

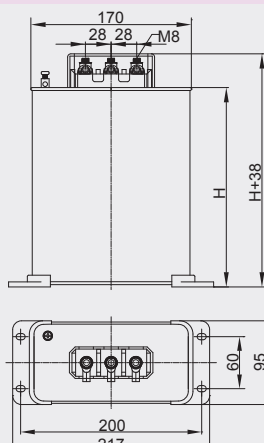


图 5

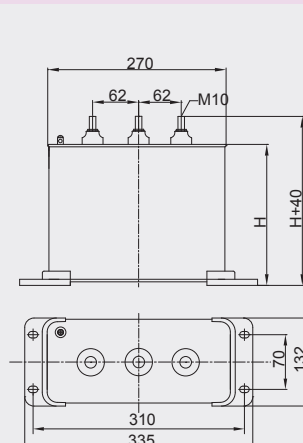


图 6



产品型号 BSMJ	额定电压 (kV)	额定容量 (kvar)	额定电容 (μ F)	额定电流 (三相 / 单相)(A)	额定频 率 (Hz)	高度 (H)mm	图号
0.45-1-3(1)	0.45	1	15.7	1.3/2.2	50	110	图 4 端子 M6
0.45-2-3(1)	0.45	2	31.4	2.6/4.4	50	110	图 4 端子 M6
0.45-3-3(1)	0.45	3	47	3.8/6.7	50	110	图 4 端子 M6
0.45-4-3(1)	0.45	4	62.8	5.1/8.9	50	110	图 4 端子 M6
0.45-5-3(1)	0.45	5	78.6	6.4/11.1	50	110	图 4 端子 M6
0.45-6-3(1)	0.45	6	94.3	7.7/13.3	50	110	图 4 端子 M6
0.45-7.5-3(1)	0.45	7.5	117.9	9.6/16.7	50	110	图 4 端子 M6
0.45-8-3(1)	0.45	8	125.7	10.3/17.8	50	110	图 4 端子 M6
0.45-10-3(1)	0.45	10	157	12.8/22.2	50	130	图 4 端子 M6
0.45-12-3(1)	0.45	12	188.6	15.4/26.7	50	180	图 4 端子 M6
0.45-14-3(1)	0.45	14	220	18/31	50	180	图 4 端子 M6
0.45-15-3(1)	0.45	15	235.8	19.3/33.3	50	180	图 4 端子 M6
0.45-16-3(1)	0.45	16	251	20.5/35.5	50	180	图 4 端子 M6
0.45-18-3(1)	0.45	18	283	23.1/40	50	210	图 4 端子 M6
0.45-20-3(1)	0.45	20	314	25.7/44.4	50	210	图 4 端子 M6
0.45-22-3(1)	0.45	22	345	28.2/48.9	50	210	图 4 端子 M6
0.45-24-3(1)	0.45	24	377	30.8/53.3	50	240	图 4 端子 M6
0.45-25-3(1)	0.45	25	393	32.1/55.6	50	240	图 4 端子 M6
0.45-26-3(1)	0.45	26	408	33.4/57.8	50	240	图 4 端子 M6
0.45-28-3(1)	0.45	28	440	35.9/62.2	50	210	图 5 端子 M8
0.45-30-3(1)	0.45	30	471	38.5/66.7	50	210	图 5 端子 M8
0.45-35-3(1)	0.45	35	550	44.9/77.8	50	250	图 5 端子 M8
0.45-40-3(1)	0.45	40	628	51.3/88.9	50	300	图 5 端子 M8
0.45-45-3(1)	0.45	45	707	57.7/100	50	300	图 5 端子 M8
0.45-50-3(1)	0.45	50	786	64.1/111.1	50	210	图 6 端子 M10
0.45-60-3(1)	0.45	60	943	77/133.3	50	270	图 6 端子 M10

产品型号 BSMJ	额定电压 (kV)	额定容量 (kvar)	额定电容 (μ F)	额定电流 (三相 / 单相)(A)	额定频 率 (Hz)	高度 (H)mm	图号
0.48-1-3(1)	0.48	1	13.8	1.2/2.1	50	110	图 4 端子 M6
0.48-2-3(1)	0.48	2	27.6	2.4/4.2	50	110	图 4 端子 M6
0.48-3-3(1)	0.48	3	41.5	3.6/6.2	50	110	图 4 端子 M6
0.48-4-3(1)	0.48	4	55.2	4.8/8.3	50	110	图 4 端子 M6
0.48-5-3(1)	0.48	5	69	6.0/10.4	50	110	图 4 端子 M6
0.48-6-3(1)	0.48	6	82.8	7.2/12.5	50	110	图 4 端子 M6
0.48-7.5-3(1)	0.48	7.5	103.6	9.0/15.6	50	110	图 4 端子 M6
0.48-8-3(1)	0.48	8	110.5	9.6/16.7	50	110	图 4 端子 M6
0.48-10-3(1)	0.48	10	138	12.0/20.8	50	130	图 4 端子 M6
0.48-12-3(1)	0.48	12	167.8	14.4/25	50	180	图 4 端子 M6
0.48-14-3(1)	0.48	14	193.4	16.8/29.2	50	180	图 4 端子 M6

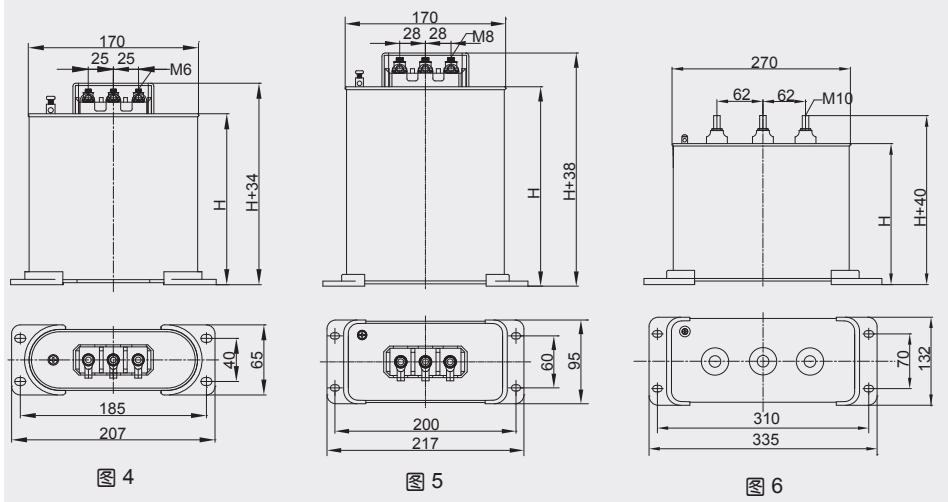
产品型号 BSMJ	额定电压 (kV)	额定容量 (kvar)	额定电容 (μ F)	额定电流 (三相/单相)(A)	额定频率 (Hz)	高度 (H)mm	图号
0.48-15-3(1)	0.48	15	207	18.0/31.2	50	180	图 4 端子 M6
0.48-16-3(1)	0.48	16	221	19.3/33.3	50	180	图 4 端子 M6
0.48-18-3(1)	0.48	18	248.7	21.6/37.5	50	210	图 4 端子 M6
0.48-20-3(1)	0.48	20	276.3	24/41.7	50	210	图 4 端子 M6
0.48-22-3(1)	0.48	22	304	26.5/45.8	50	210	图 4 端子 M6
0.48-24-3(1)	0.48	24	331.5	28.5/50	50	240	图 4 端子 M6
0.48-25-3(1)	0.48	25	345.4	30.7/52.1	50	240	图 4 端子 M6
0.48-26-3(1)	0.48	26	359.2	31.3/54.2	50	240	图 4 端子 M6
0.48-28-3(1)	0.48	28	386.5	33.7/58.3	50	210	图 5 端子 M8
0.48-30-3(1)	0.48	30	414.5	36.1/62.5	50	210	图 5 端子 M8
0.48-35-3(1)	0.48	35	483.5	42.1/72.9	50	250	图 5 端子 M8
0.48-40-3(1)	0.48	40	552.6	48.1/83.3	50	300	图 5 端子 M8
0.48-45-3(1)	0.48	45	622	54.1/93.8	50	300	图 5 端子 M8
0.48-50-3(1)	0.48	50	690.7	60.1/104.2	50	210	图 6 端子 M10
0.48-60-3(1)	0.48	60	829	72.1/125	50	270	图 6 端子 M10

产品型号 BSMJ	额定电压 (kV)	额定容量 (kvar)	额定电容 (μ F)	额定电流 (三相/单相)(A)	额定频率 (Hz)	高度 (H)mm	图号
0.525-1-3(1)	0.525	1	12	1.1/2	50	90	图 4 端子 M6
0.525-2-3(1)	0.525	2	23	2.2/4	50	90	图 4 端子 M6
0.525-3-3(1)	0.525	3	34	3.3/5.7	50	90	图 4 端子 M6
0.525-4-3(1)	0.525	4	46	4.4/8	50	90	图 4 端子 M6
0.525-5-3(1)	0.525	5	58	5.5/10	50	90	图 4 端子 M6
0.525-6-3(1)	0.525	6	69	6.6/11	50	110	图 4 端子 M6
0.525-7.5-3(1)	0.525	7.5	87	8.3/14	50	130	图 4 端子 M6
0.525-8-3-3(1)	0.525	8	92	8.8/15	50	130	图 4 端子 M6
0.525-10-3(1)	0.525	10	115	11.0/19	50	180	图 4 端子 M6
0.525-12-3(1)	0.525	12	139	13.2/23	50	180	图 4 端子 M6
0.525-14-3(1)	0.525	14	162	15.4/27	50	180	图 4 端子 M6
0.525-15-3(1)	0.525	15	173	16.5/29	50	210	图 4 端子 M6
0.525-16-3(1)	0.525	16	185	17.6/30	50	210	图 4 端子 M6
0.525-18-3(1)	0.525	18	208	19.8/34	50	250	图 4 端子 M6
0.525-20-3(1)	0.525	20	231	22.0/38	50	250	图 4 端子 M6
0.525-24-3(1)	0.525	24	277	26.4/46	50	210	图 5 端子 M8
0.525-25-3(1)	0.525	25	289	27.5/48	50	210	图 5 端子 M8
0.525-30-3(1)	0.525	30	346	33.0/57	50	250	图 5 端子 M8
0.525-35-3(1)	0.525	35	404	38.5/67	50	300	图 5 端子 M8
0.525-40-3(1)	0.525	40	462	44.0/76	50	210	图 6 端子 M10
0.525-45-3(1)	0.525	45	520	49.5/85.7	50	210	图 6 端子 M10
0.525-50-3(1)	0.525	50	577	55.0/95	50	210	图 6 端子 M10
0.525-60-3(1)	0.525	60	693	66.0/114	50	270	图 6 端子 M10



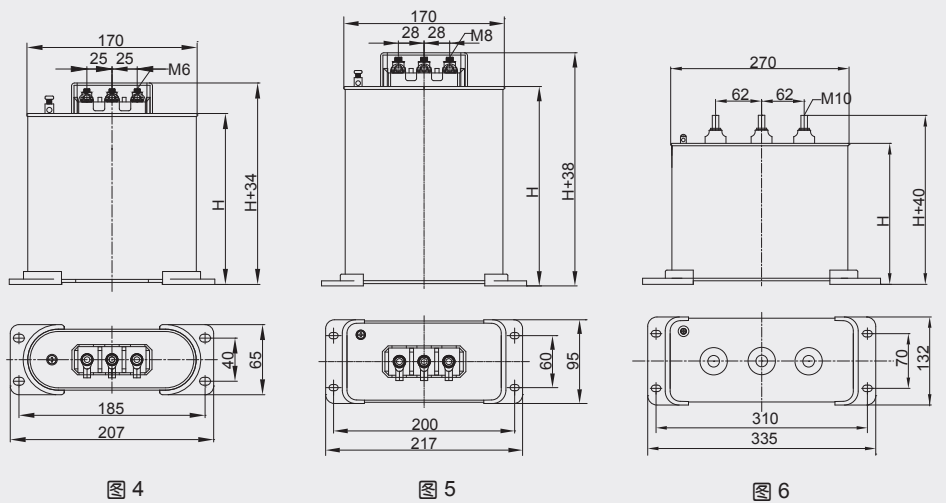
产品型号 BSMJ	额定电压 (kV)	额定容量 (kvar)	额定电容 (μ F)	额定电流 (A)	额定频率 (Hz)	高度 (H)mm	图号
0.69-1-3	0.69	1	7	0.8	50	110	图 4 端子 M6
0.69-2-3	0.69	2	13	1.7	50	110	图 4 端子 M6
0.69-3-3	0.69	3	20	2.5	50	110	图 4 端子 M6
0.69-4-3	0.69	4	27	3.3	50	110	图 4 端子 M6
0.69-5-3	0.69	5	33	4.2	50	110	图 4 端子 M6
0.69-6-3	0.69	6	40	5	50	110	图 4 端子 M6
0.69-7.5-3	0.69	7.5	50	6.3	50	130	图 4 端子 M6
0.69-8-3	0.69	8	53	6.7	50	130	图 4 端子 M6
0.69-10-3	0.69	10	67	8.4	50	180	图 4 端子 M6
0.69-12-3	0.69	12	80	10	50	180	图 4 端子 M6
0.69-14-3	0.69	14	94	11.7	50	180	图 4 端子 M6
0.69-15-3	0.69	15	100	12.6	50	210	图 4 端子 M6
0.69-16-3	0.69	16	107	13.1	50	210	图 4 端子 M6
0.69-18-3	0.69	18	120	15.1	50	240	图 4 端子 M6
0.69-20-3	0.69	20	134	16.7	50	240	图 4 端子 M6
0.69-22-3	0.69	22	147	18.4	50	240	图 4 端子 M6
0.69-24-3	0.69	24	161	20.1	50	210	图 5 端子 M8
0.69-25-3	0.69	25	167	20.9	50	210	图 5 端子 M8
0.69-26-3	0.69	26	174	21.8	50	210	图 5 端子 M8
0.69-28-3	0.69	28	187	23.4	50	250	图 5 端子 M8
0.69-30-3	0.69	30	201	25.1	50	250	图 5 端子 M8
0.69-35-3	0.69	35	234	29.3	50	280	图 5 端子 M8
0.69-40-3	0.69	40	267	33.5	50	300	图 5 端子 M8
0.69-45-3	0.69	45	301	37.7	50	210	图 6 端子 M10
0.69-50-3	0.69	50	334	41.8	50	210	图 6 端子 M10
0.69-60-3	0.69	60	401	50.8	50	270	图 6 端子 M10

外形及安装尺寸



产品型号 BSMJ	额定电压 (kV)	额定容量 (kvar)	额定电容 (μF)	额定电流 (A)	额定频率 (Hz)	高度 (H)mm	图号
1.2-1-3	1.2	1	2	0.5	50	180	图 4 端子 M6
1.2-2-3	1.2	2	4	1	50	180	图 4 端子 M6
1.2-3-3	1.2	3	7	1.4	50	180	图 4 端子 M6
1.2-5-3	1.2	5	11	2.4	50	180	图 4 端子 M6
1.2-6-3	1.2	6	13	2.9	50	180	图 4 端子 M6
1.2-8-3	1.2	8	18	3.8	50	180	图 4 端子 M6
1.2-10-3	1.2	10	22	4.8	50	210	图 4 端子 M6
1.2-14-3	1.2	14	31	6.7	50	250	图 4 端子 M6
1.2-15-3	1.2	15	33	7.2	50	250	图 4 端子 M6
1.2-16-3	1.2	16	35	7.7	50	250	图 4 端子 M6
1.2-18-3	1.2	18	40	8.7	50	250	图 4 端子 M6
1.2-20-3	1.2	20	44	9.6	50	250	图 4 端子 M6
1.2-24-3	1.2	24	53	11.5	50	210	图 5 端子 M8
1.2-25-3	1.2	25	55	12	50	210	图 5 端子 M8
1.2-26-3	1.2	26	58	12.5	50	250	图 5 端子 M8
1.2-30-3	1.2	30	66	14.4	50	250	图 5 端子 M8
1.2-35-3	1.2	35	77	16.8	50	210	图 6 端子 M10
1.2-40-3	1.2	40	88	19.2	50	210	图 6 端子 M10
1.2-50-3	1.2	50	111	24.1	50	260	图 6 端子 M10

外形及安装尺寸





分相补偿电容器

产品型号 BSMJ	额定电压 (kV)	额定容量 (kvar)	额定电容 (μF)	额定电流 (A)	额定频率 (Hz)	高度 (H)mm	图号
0.25-1-3YN	0.25	1	51	1.3	50	110	图 7 端子 M6
0.25-2-3YN	0.25	2	102	2.7	50	110	图 7 端子 M6
0.25-3-3YN	0.25	3	153	4	50	110	图 7 端子 M6
0.25-4-3YN	0.25	4	204	5.3	50	110	图 7 端子 M6
0.25-5-3YN	0.25	5	254	6.7	50	110	图 7 端子 M6
0.25-6-3YN	0.25	6	305	8	50	130	图 7 端子 M6
0.25-7.5-3YN	0.25	7.5	382	10	50	130	图 7 端子 M6
0.25-8-3YN	0.25	8	407	10.7	50	180	图 7 端子 M6
0.25-10-3YN	0.25	10	509	13.3	50	180	图 7 端子 M6
0.25-12-3YN	0.25	12	611	16	50	210	图 7 端子 M6
0.25-14-3YN	0.25	14	713	18.7	50	210	图 7 端子 M6
0.25-15-3YN	0.25	15	764	20	50	210	图 8 端子 M8
0.25-16-3YN	0.25	16	815	21.3	50	210	图 8 端子 M8
0.25-18-3YN	0.25	18	917	24	50	210	图 8 端子 M8
0.25-20-3YN	0.25	20	1018	26.7	50	210	图 8 端子 M8
0.25-22-3YN	0.25	22	1120	29.3	50	210	图 8 端子 M8
0.25-24-3YN	0.25	24	1222	32	50	250	图 8 端子 M8
0.25-25-3YN	0.25	25	1273	33.3	50	250	图 8 端子 M8
0.25-26-3YN	0.25	26	1324	34.7	50	250	图 8 端子 M8
0.25-28-3YN	0.25	28	1426	37.3	50	250	图 8 端子 M8
0.25-30-3YN	0.25	30	1528	40	50	300	图 8 端子 M8
0.25-35-3YN	0.25	35	1782.53	46.7	50	210	图 9 端子 M10
0.25-40-3YN	0.25	40	2037.18	53.3	50	210	图 9 端子 M10

外形及安装尺寸

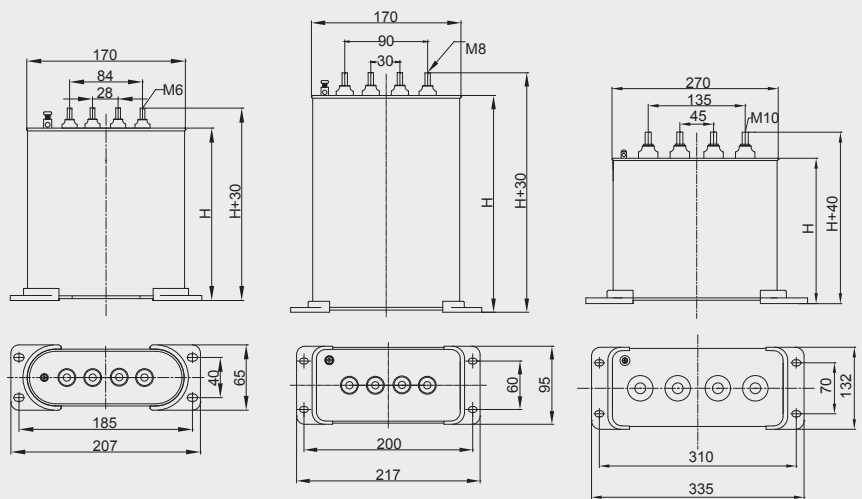


图 7

图 8

图 9



滤波电容器

产品型号 FLKMJ	额定电压 (kV)	额定容量 (kvar)	额定电容 (μF)	额定电流 (A)	额定频率 (Hz)	高度 (H)mm	图号
0.4-10-3	0.4	10	199	14.4	50	210	图 10 端子 M8
0.4-15-3	0.4	15	298	21.7	50	250	图 10 端子 M8
0.4-20-3	0.4	20	398	28.9	50	200	图 11 端子 M12
0.4-25-3	0.4	25	497	36.1	50	240	图 11 端子 M12
0.4-30-3	0.4	30	597	43.3	50	240	图 11 端子 M12
0.4-35-3	0.4	35	697	50.5	50	300	图 11 端子 M12
0.4-40-3	0.4	40	796	57.7	50	320	图 11 端子 M12
0.4-50-3	0.4	50	995	72.1	50	350	图 11 端子 M12

外形及安装尺寸

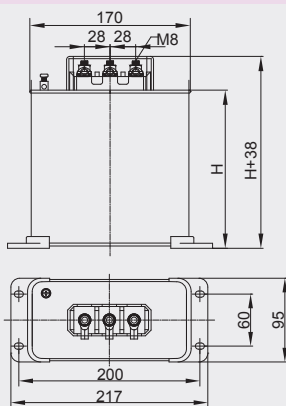


图 10

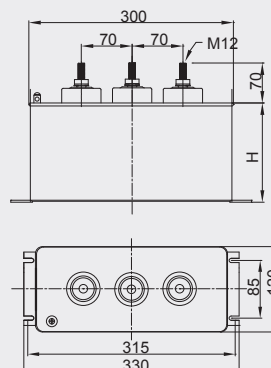


图 11



相间电容器

产品型号 BSMJ	额定电压 (kV)	额定容量 (kvar)	额定电容 (μF)	额定电流 (A)	额定频率 (Hz)	高度 (H)mm	图号
0.45-9-6	0.45	9	47×3	$3.8\text{A} \times 3$	50	130	图 12
0.45-15-6	0.45	15	78×3	$6.4\text{A} \times 3$	50	150	图 12
0.45-21-6	0.45	21	110×3	$8.9\text{A} \times 3$	50	210	图 12
0.45-30-6	0.45	30	157×3	$12.8\text{A} \times 3$	50	250	图 12

外形及安装尺寸

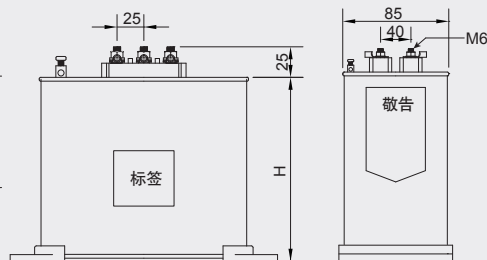
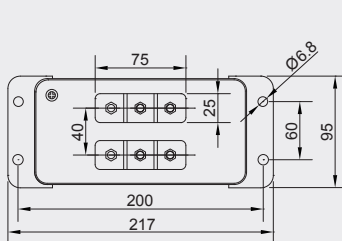


图 12

5 订货须知

- 5.1 用户须提供产品额定电压、额定容量、相数等参数。
- 5.2 用户尽量提供使用场所的一些特征。